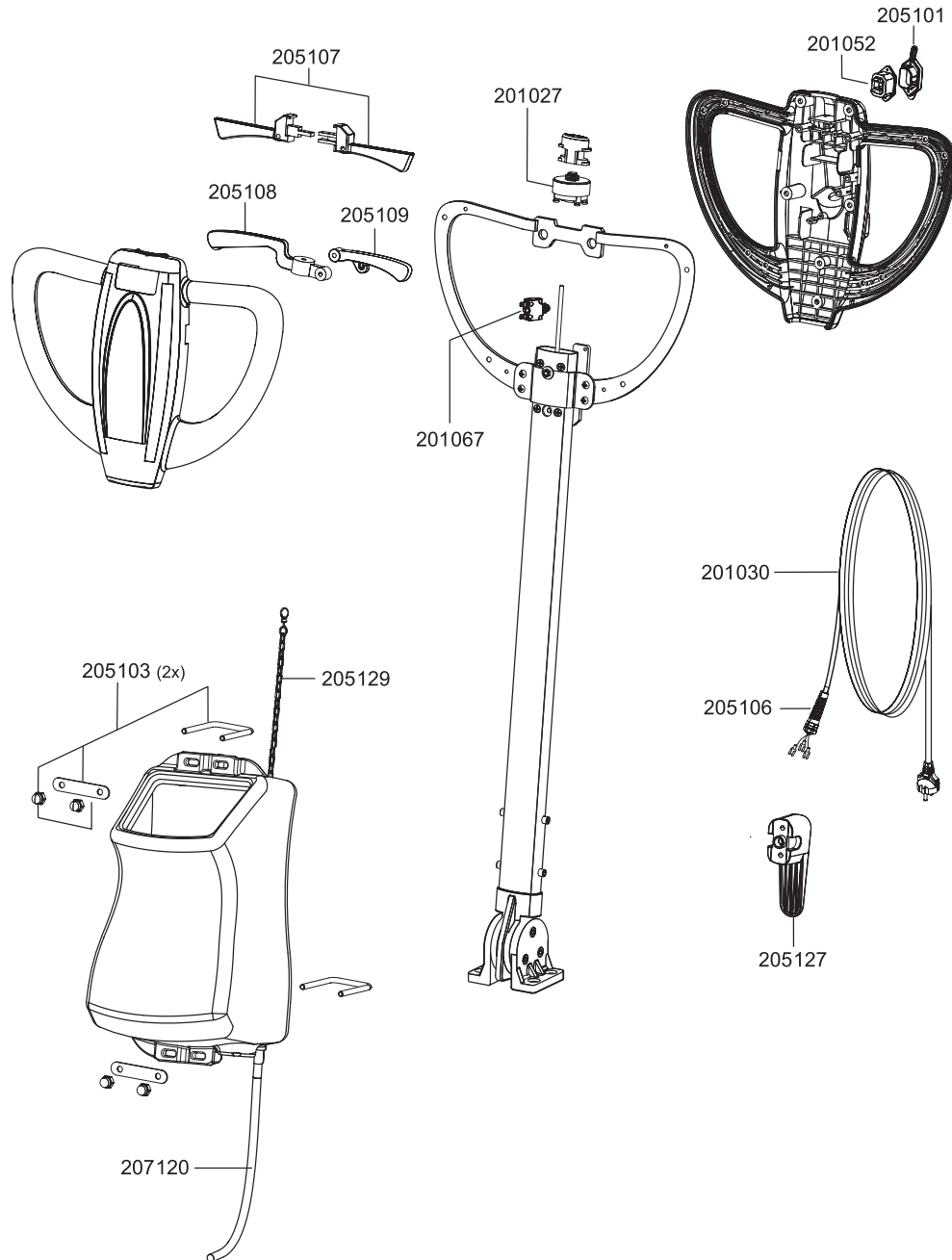


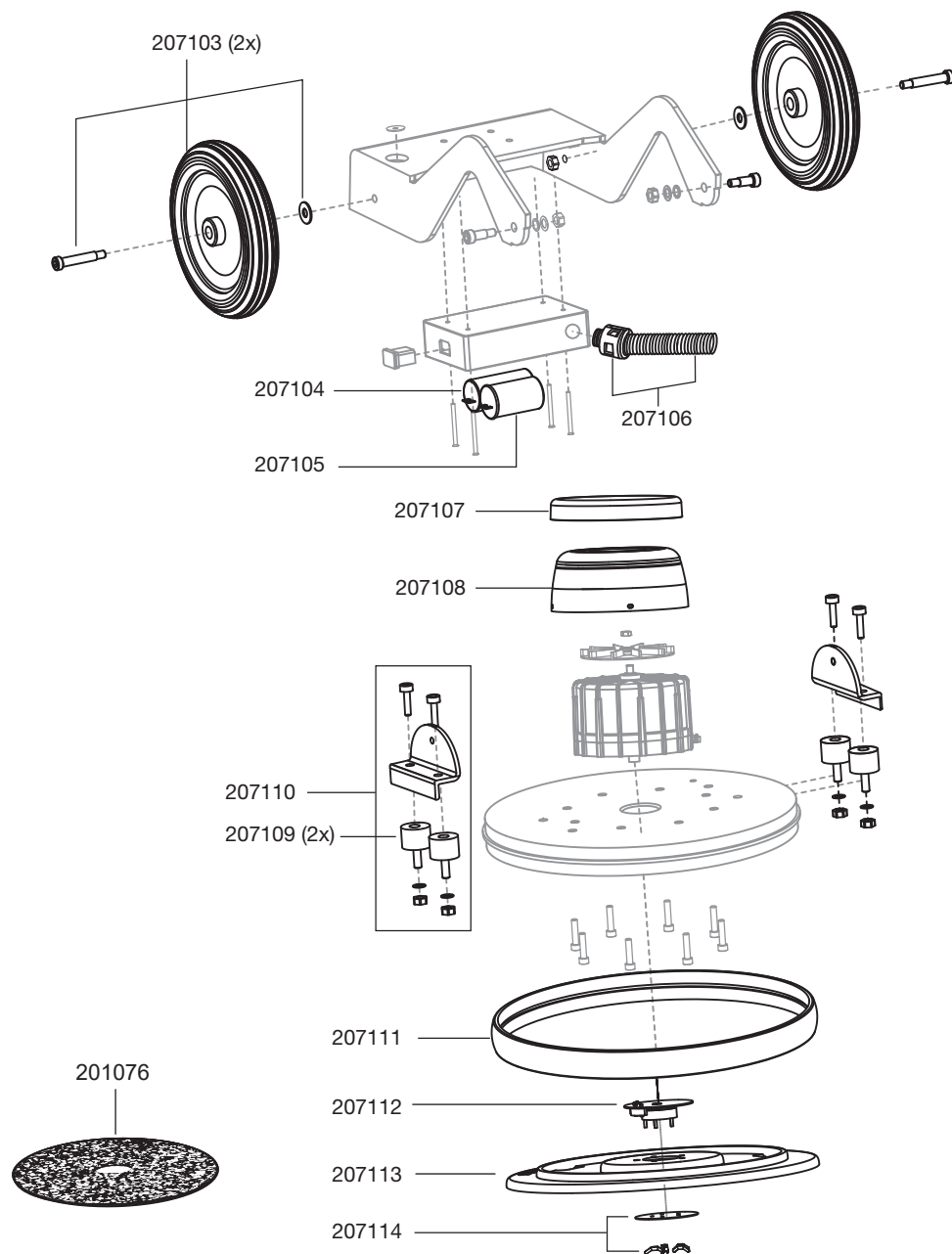
TITAN



Artikel-Nr. Beschreibung

Ersatzteile Orbitalmaschine Titan

201027	Schalter elektrisch
201030	Netzkabel, 12 m, Rot
201052	Steckdose Deichsel
201067	Thermoschutzschalter
205101	Steckdosenabdeckung
205103	Tankhalterung kplt.
205106	Zugentlastung
205107	Schalthebel-Set
205108	Verstellhebel, Deichsel
205109	Bedienhebel, Frischwasser
205127	Kabelhaken
205129	Bedienkette
207120	Schlauch



TITAN

Artikel-Nr. Beschreibung

Ersatzteile Orbitalmaschine Titan

201076	Power Pad	17"
207103	Rad, kplt.	
207104	Kondensator, (Anlauf)	
207105	Kondensator, (Betrieb)	
207106	Kabelschlauch	
207107	Motorabdeckung Kunststoff	
207108	Motorabdeckung Edelstahl	
207109	Gummidämpfer	
207110	Befestigungs-Set Aufhängung	
207111	Gummipuffer	
207112	Exzenterscheibe	
207113	Pad-Treibteller	
207114	Befestigungs-Set, Padtreibteller / Bürste	

Zubehör Orbitalmaschine Titan

201005	Pad weiß	17" (VE = 5 Stk.)
201006	Pad rot	17" (VE = 5 Stk.)
201007	Pad schwarz	17" (VE = 5 Stk.)
201008	Pad grün	17" (VE = 5 Stk.)
201009	Queen Bonnet Pad	17"
201076	Power Pad	17"
207115	Schrubbürste (mittel)	17"
207119	Zusatzgewicht 12kg inkl. Schrauben	